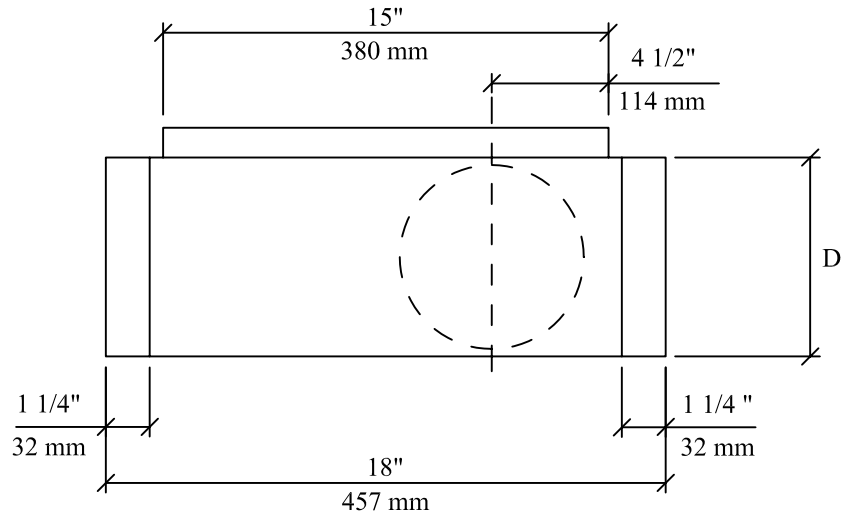


Volet de Zone VRZ



Diamètre (-3mm, 1/8")	
MM	PO
100	4
125	5
150	6
175	7
200	8
225	9
254	10
305	11
355	12
405	13

Capacité	
L/S	PCM
45	100
70	150
95	200
140	300
190	400
235	500
355	750
470	1000
710	1500
945	2000

Construction:

- Acier galvanisée calibre 22
- Volet à lame double avec garniture d'étanchéité
- Arbre de 12.5 mm (1/2") compatible avec la plupart des actionneurs
- Support d'actionneur installé à l'usine

À l'intérieur de la plage d'opération du ressort de contrôle, le pourcentage de l'écart entre la valeur du débit ajusté et la valeur moyenne des débits mesurés à différentes pressions différentielles est d'environ +/-5%.
D'après des tests effectués à l'usine à l'aide d'appareils de mesures Thermo Brandt série NZP servant à la calibration des Valves et certifiés NIST à une précision de 1/2%.

Date	Projet	Client
No. Projet		Cons.

ENERMAT INC.

AUTOENERGIE INC.
Aou-07